



Tentec®

Tuerca hidráulica

Serie: Collar superior

Las tuercas Tentec sustituyen a las tuercas hexagonales ofreciendo una carga rápida, exacta y uniforme en cualquier unión atornillada. La tuerca Tentec ofrece un sistema de tensionado en aplicaciones de tensionado múltiple que mejora enormemente la integridad de la unión. La velocidad a la que las uniones pueden ser tensionadas y destensionadas supone un extraordinario ahorro de tiempo frente a los sistemas convencionales de tensionado de pernos. Una empresa petrolífera que actualmente utiliza tuercas Tentec ha comunicado recientemente un ahorro de tiempo del 1750% frente a su antiguo sistema de tensionado.

El Principio

La presión hidráulica es aplicada simultáneamente a cada tuerca Tentec. Todos los factores de fricción relacionados con los métodos convencionales de apriete son aliviados, ya que las tuercas Tentec aplican una fuerza axial directa en el tornillo, lo que provoca un alargamiento del mismo. Este alargamiento/tensión es mantenido permanentemente por la acción del collar de retención. Las tuercas Tentec han sido diseñadas de la forma más compacta, con el fin de que se ajusten a tantas aplicaciones como sea posible. En la mayoría de los casos están diseñadas para producir una resistencia residual de 45000 lbs/in² (310 N/mm²) lo que es más que suficiente para la mayoría de uniones atornilladas. Al aplicar presión a las tuercas Tentec, no solo se alarga el tornillo sino que también se comprime la unión. Como muchas aplicaciones incluyen algún tipo de junta, esta compresión puede ser sustancial; con el fin de resistir esta compresión, todas las tuercas Tentec son capaces de movimientos de pistón considerables. Esto permite a las tuercas Tentec, en la mayoría de los casos, tensionar una junta completa en una sola secuencia de presurización, lo que produce grandísimos ahorros de tiempo.

Características

Las tuercas hidráulicas Tentec son adecuadas para usos en temperaturas de hasta 100°C. Bajo demanda, existen sellos especiales para temperaturas superiores.

El uso de cierres de poliuretano cortados a máquina asegura un sistema de tensionado fiable y sin goteos.

Las tapas de protección para tuercas Tentec son el complemento perfecto para garantizar la mejor protección ante la corrosión.

Las tuercas Tentec se pueden utilizar con arandelas esféricas en juntas muy descuadradas.

Cuando las tuercas Tentec estándar no sean las más apropiadas para un determinado caso, pueden realizarse diseños especiales.

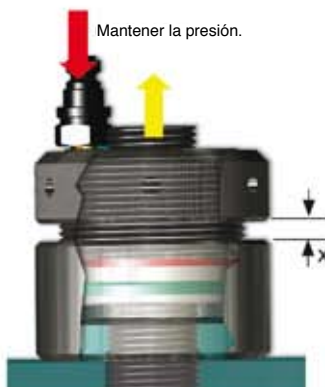


Procedimiento simplificado

NOTA: Con el fin de obtener una mayor claridad en la visualización, en las siguientes infografías no se muestra el latiguillo.



Montar la tuerca hidráulica sobre el perno a tensionar.



Presurizar la tuerca hidráulica hasta el valor deseado. El perno se estirará hasta alcanzar el valor X. Mantenga la presión.

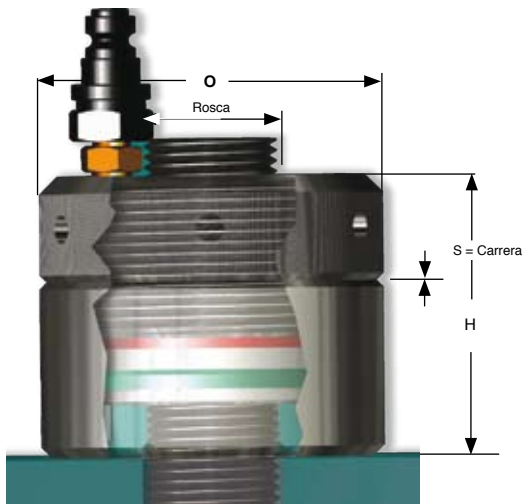


Usando la barra de arrastre gire el collar retenedor en sentido horario hasta que el cuerpo de la tuerca. Libere la presión. El perno está tensionado.





• Tuerca Hidráulica Collar Superior



Puede conectar el tensionador a una bomba de accionamiento eléctrico/neumático o a una bomba manual.

especificaciones técnicas

Modelo	Rosca		Modelo	Carga		O	H	S
Pulgada	Pulg.	mm.	mm.	kn.	tons	mm.	mm.	mm.
TCHN:0875	7/8	M22	TCHN:0022	190	19.1	54	40	5
TCHN:1000	1	M24	TCHN:0024	205	20.6	57	44	5
TCHN:1125	1 1/8	M27	TCHN:0027	220	22.1	60	46	5
TCHN:1250	1 1/4	M33	TCHN:0033	265	26.6	67	48	5
TCHN:1375	1 3/8	M36	TCHN:0036	325	32.6	73	52	6
TCHN:1500	1 1/2	M39	TCHN:0039	373	37.5	78	56	6
TCHN:1625	1 5/8	M42	TCHN:0042	424	42.6	83	58	6
TCHN:1750	1 3/4	M45	TCHN:0045	445	44.6	86	60	6
TCHN:1875	1 7/8	M48	TCHN:0048	523	52.5	93	64	8
TCHN:2000	2	M52	TCHN:0052	629	63.1	102	72	8
TCHN:2250	2 1/4	M56	TCHN:0056	781	78.3	112	75	8
TCHN:2500	2 1/2	M64	TCHN:0064	941	94.4	124	81	8
TCHN:2750	2 3/4	M68	TCHN:0068	1042	104.5	131	89	8
TCHN:3000	3	M72	TCHN:0072	1246	125.1	144	96	10
TCHN:3250	3 1/4	M80	TCHN:0080	1607	161.3	159	104	10
TCHN:3500	3 1/2	M90	TCHN:0090	2027	203.4	176	114	10
TCHN:3750	3 3/4	M95	TCHN:0095	2160	216.7	182	117	10
TCHN:4000	4	M100	TCHN:0100	2466	247.5	200	126	15
TCHN:4500	4 1/2	M110	TCHN:0110	2814	282.4	215	138	15
TCHN:5000	5	M125	TCHN:0125	3820	383.4	244	150	15
TCHN:5500	5 1/2	M140	TCHN:0140	4954	497.1	272	168	15
TCHN:6000	6	M150	TCHN:0150	5655	567.5	290	174	15



NOTA.
Presión máxima de trabajo = 33000 psi : 2275

Si la tuerca hidráulica estandar no encaja en su aplicación se puede hacer un estudio y ofrecer un diseño especial de acuerdo con las necesidades del cliente.

Los productos Tentec están sometidos a continuas mejoras y Tentec se reserva el derecho de realizar cambios en las especificaciones y diseños de sus productos sin previo aviso.
Todos los derechos reservados. La reproducción total o parcial sin permiso de Tentec está prohibida.

• Tuerca Hidráulica Collar Superior

S.G.I. GALEA, S.L.
Pol. Ind.Urazandi
48950 Asúa-Erandio (Vizcaya)
Tel.: 902 30 08 30
Fax: 944 71 24 28
e-mail: info@galea.es
www: www.galea.es