

# Atornillador Neumático DP1



# La nueva generación - DP1

**Nuestro nuevo y poderoso atornillador neumático DP1 es más corto y más esbelto que su predecesor DPM.**

- Los 5 tamaños nuevos que se fabrican del DP1, sustituyen al DPM en las respectivas categorías de rendimiento y dan un rango de par de 125 a 3.600 Nm.
- Los atornilladores neumáticos de Plarad están diseñados para operar con continuidad en diferentes aplicaciones en los campos de instalación, mantenimiento y producción. El DP1 también es idóneo para trabajos variados en la industria del petróleo y gas o minería.
- La tecnología de bajas vibraciones protege los músculos y articulaciones del usuario y previene el desarrollo del síndrome de vibración de manos y brazos.
- El bajo peso y su sofisticado perfil ergonómico aseguran un excelente manejo.
- La caja de engrajes está diseñada para mantener una carga constante.
- El mango gira 360°.



DP1 - Robusto y fiable en el uso diario



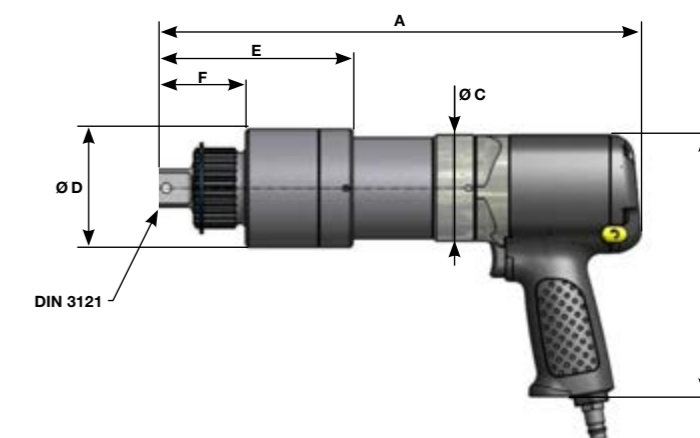
### TC1 - La unidad de medición portátil

El sistema de medición digital monitoriza el par y en consecuencia el proceso de apriete en campo. El sistema trabaja sin cables y es compatible con los atornilladores actuales de Plarad.



### Filtro regulador de presión

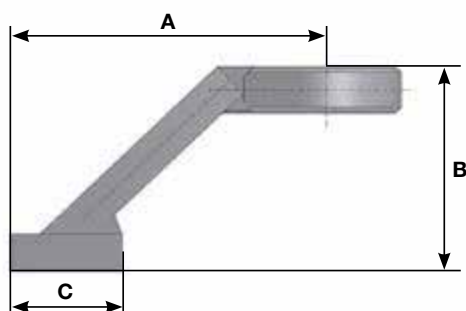
El par deseado puede ser establecido en la unidad reguladora de presión de acuerdo con el valor mostrado en la tabla de par que incluye.



Modelo	Presión p (Bar)	Par de Apriete (Nm)	Velocidad n (rpm)*	A (mm)	B (mm)	C (mm)	Ø D (mm)	E (mm)	F (mm)	□ = Cuadrado de salida	Peso* (Kg)
DP1-05	6	125-500	55	281	177	72	68,5	144,5	60,5	3/4"	4,7
DP1-10	6	250-1.000	27,5	297	177	72	68,5	144,5	60,5	3/4"	4,9
DP1-20	6	380-2.000	7,2	321	177	72	80	132	61,5	1"	6,0
DP1-30	6	580-3.000	4,2	337	177	72	80	132	61,5	1"	6,6
DP1-36	6	760-3.600	3,6	337	177	72	80	132	61,5	1"	6,6

\* Peso sin brazo de reacción.

# Brazos de reacción estándar



Modelo	A (mm)	B (mm)	C (mm)	Peso (kg)
DP1-05	184	100	90	1,5
DP1-10	184	100	90	1,5
DP1-20	190	100	90	1,85
DP1-30	230	110	90	2,4
DP1-36	230	110	90	2,5

# Accesorios opcionales



Accesorios variados incluyendo filtro regulador de presión, racores, aros soldables, vasos de impacto, brazos de reacción o la unidad de control de par están disponibles, tanto en modelos estándar como personalizados (bajo petición).



**S.G.I. GALEA, S.L.**

Pol. Ind.Urazandi 48950 Asúa-Erandio (Vizcaya)  
 Tel.: +34 944 71 23 02 · E-mail: info@galea.es  
 Web: www.galea.es